

BỘ CÔNG THƯƠNG

CỘNG HOÀ XÃ HỘI CHỦ NGHĨA VIỆT NAM

Độc lập - Tự do - Hạnh phúc

Số: **29** /2022/TT-BCT

Hà Nội, ngày **31** tháng **10** năm 2022

THÔNG TƯ

Ban hành Quy chuẩn kỹ thuật quốc gia về an toàn đối với role bảo vệ rò điện điện áp đến 1 140 V phòng nổ sử dụng trong mỏ hầm lò

BỘ TRƯỞNG BỘ CÔNG THƯƠNG

Căn cứ Luật Tiêu chuẩn và Quy chuẩn kỹ thuật ngày 29 tháng 6 năm 2006;

Căn cứ Luật Chất lượng sản phẩm, hàng hóa ngày 21 tháng 11 năm 2007;

Căn cứ Nghị định số 98/2017/NĐ-CP ngày 18 tháng 8 năm 2017 của Chính phủ quy định chức năng, nhiệm vụ, quyền hạn và cơ cấu tổ chức của Bộ Công Thương;

Căn cứ Nghị định số 127/2007/NĐ-CP ngày 01 tháng 8 năm 2007 của Chính phủ quy định chi tiết thi hành một số điều Luật Tiêu chuẩn và Quy chuẩn kỹ thuật; Nghị định số 78/2018/NĐ-CP ngày 16 tháng 5 năm 2018 của Chính phủ sửa đổi, bổ sung một số điều Nghị định số 127/2007/NĐ-CP ngày 01 tháng 8 năm 2007 của Chính phủ quy định chi tiết thi hành một số điều Luật Tiêu chuẩn và Quy chuẩn kỹ thuật;

Căn cứ Nghị định số 132/2008/NĐ-CP ngày 31 tháng 12 năm 2008 của Chính phủ quy định chi tiết thi hành một số điều Luật Chất lượng sản phẩm, hàng hóa; Nghị định số 74/2018/NĐ-CP ngày 15 tháng 5 năm 2018 của Chính phủ sửa đổi, bổ sung một số điều Nghị định số 132/2008/NĐ-CP ngày 31 tháng 12 năm 2008 của Chính phủ quy định chi tiết thi hành một số điều Luật Chất lượng sản phẩm, hàng hóa;

Theo đề nghị của Cục trưởng Cục Kỹ thuật an toàn và Môi trường công nghiệp;

Bộ trưởng Bộ Công Thương ban hành Quy chuẩn kỹ thuật quốc gia về an toàn đối với role bảo vệ rò điện điện áp đến 1 140 V phòng nổ sử dụng trong mỏ hầm lò.

Điều 1. Ban hành kèm theo Thông tư này Quy chuẩn kỹ thuật quốc gia về an toàn đối với role bảo vệ rò điện điện áp đến 1 140 V phòng nổ sử dụng trong mỏ hầm lò.

Ký hiệu: QCVN **18** :2022/BCT.

Đm

ruot

Điều 2. Hiệu lực thi hành

Thông tư này có hiệu lực từ ngày 01 tháng 7 năm 2023.

Điều 3. Tổ chức thực hiện

Chánh Văn phòng Bộ, Cục trưởng Cục Kỹ thuật an toàn và Môi trường công nghiệp; Thủ trưởng các cơ quan, tổ chức và cá nhân có liên quan chịu trách nhiệm thi hành Thông tư này. /.

Nơi nhận:

- Văn phòng Quốc hội;
- Các Bộ, cơ quan ngang Bộ, cơ quan thuộc CP;
- Lãnh đạo Bộ Công Thương;
- Các đơn vị thuộc Bộ Công Thương;
- UBND các tỉnh, thành phố trực thuộc TW;
- Sở Công Thương các tỉnh, thành phố trực thuộc TW;
- Cục kiểm tra VBQPPL (Bộ Tư pháp);
- Công báo;
- Website Chính phủ, Bộ Công Thương;
- Lưu: VT, ATMT.

**KT. BỘ TRƯỞNG****THỦ TRƯỞNG****Nguyễn Sinh Nhật Tân**



CỘNG HÒA XÃ HỘI CHỦ NGHĨA VIỆT NAM

QCVN¹⁸ :2022/BCT

**QUY CHUẨN KỸ THUẬT QUỐC GIA
VỀ AN TOÀN ĐỐI VỚI RƠLE BẢO VỆ RÒ ĐIỆN ĐIỆN ÁP
ĐẾN 1 140 V PHÒNG NỔ SỬ DỤNG TRONG MỎ HẦM LÒ**

*National technical regulation
on safety for leakage electric current protective relays
voltage up to 1 140 V explosion - proof used in underground mine*

HÀ NỘI - 2022

LỜI NÓI ĐẦU

QCVN 18:2022/BCT do Tổ soạn thảo Quy chuẩn kỹ thuật Quốc gia về an toàn đối với rơle bảo vệ rò điện điện áp đến 1 140 V phòng nổ sử dụng trong mỏ hầm lò biên soạn, Cục Kỹ thuật an toàn và Môi trường công nghiệp - Bộ Công Thương trình duyệt, Bộ Khoa học và Công nghệ thẩm định, Bộ trưởng Bộ Công Thương ban hành theo Thông tư số 29 /2022/TT-BCT ngày 31 tháng 10 năm 2022.



QUY CHUẨN KỸ THUẬT QUỐC GIA
VỀ AN TOÀN ĐỐI VỚI ROLE BẢO VỆ RÒ ĐIỆN ĐIỆN ÁP ĐẾN 1 140 V
PHÒNG NỔ SỬ DỤNG TRONG MỎ HÀM LÒ

National technical regulation
on safety for leakage electric current protective relays voltage up to 1 140 V
explosion - proof used in underground mine

I. QUY ĐỊNH CHUNG

1. Phạm vi điều chỉnh

Quy chuẩn kỹ thuật này quy định các yêu cầu kỹ thuật an toàn và quản lý đối với role bảo vệ rò điện điện áp đến 1 140 V phòng nổ trong mạng điện xoay chiều ba pha trung tính cách ly sử dụng trong mỏ hầm lò có khí cháy và bụi nổ (*sau đây gọi là role bảo vệ rò điện phòng nổ*), có mã HS 8535.90.90.

2. Đối tượng áp dụng

Quy chuẩn kỹ thuật này áp dụng đối với các tổ chức, cá nhân sản xuất, nhập khẩu, thử nghiệm, kiểm định, chứng nhận, giám định sử dụng và các cá nhân khác có liên quan đến role bảo vệ rò điện phòng nổ trong mỏ hầm lò trên lãnh thổ Việt Nam.

3. Giải thích từ ngữ

3.1. *Khí quyển nổ* là hỗn hợp của các chất dễ cháy ở dạng khí, hơi, bụi, sợi hoặc vật bay với không khí, trong điều kiện khí quyển mà sau khi bắt cháy, cho phép ngọn lửa lan truyền tự duy trì.

3.2. *Role bảo vệ rò điện* là thiết bị có thể tự động cắt nguồn điện mạng phụ tải của thiết bị đóng cắt, khi giá trị điện trở rò của mạng bằng hoặc nhỏ hơn giá trị cài đặt.

3.3. *Bảo vệ khóa rò điện* là dạng bảo vệ không cho phép đóng điện đến mạng ra phụ tải, khi điện trở rò của mạng được giám sát giảm đến giá trị cài đặt.

3.4. *Điện trở rò của mạng* là tổng điện trở cách điện ba pha của mạng so với đất.

3.5. *Dòng điện rò* là dòng điện chạy giữa pha đang mang điện của mạng và đất do điện trở cách điện giảm.

3.6. *Điện trở tác động rò điện* là giá trị cao nhất của điện trở rò làm cho thiết bị bảo vệ rò điện tác động.

3.7. *Điện trở khóa rò điện* là giá trị điện trở cách điện cao nhất của mạng ra phụ tải mà tại giá trị đó bảo vệ khóa rò điện tác động.

3.8. *Điện dung của mạng* là tổng điện dung của các pha so với đất.

3.9. *Chức năng tự kiểm tra* là chức năng có thể tự động cắt nguồn điện khi role không thể hoạt động bình thường do hư hỏng, sự cố của chính nó.

3.10. *Dòng rò lâu dài* là dòng điện chạy qua điện trở rò mà không làm cho thiết bị bảo vệ rò điện tác động khi điện trở cách điện lớn hơn điện trở tác động và điện dung của mạng trong phạm vi hoạt động.

3.11. *Dòng rò ngắn hạn* là dòng điện ở trạng thái ổn định chạy qua điện trở rò bằng điện trở tính toán tối thiểu của cơ thể người khi điện trở cách điện lớn hơn điện trở tác động và điện dung của mạng trong phạm vi hoạt động, xuất hiện trong thời gian ngắt của bảo vệ rò và đến khi động cơ dừng.

3.12. *Vỏ không xuyên nổ dạng "d"* là kết cấu trong đó chứa các bộ phận có thể làm bốc cháy hỗn hợp khí nổ và có thể chịu được áp lực xuất hiện trong vụ nổ bên trong của hỗn hợp khí nổ đó và ngăn ngừa sự lan truyền vụ nổ ra khí quyển nổ xung quanh vỏ.

3.13. *Dạng bảo vệ an toàn tia lửa "i"* là dạng bảo vệ mà năng lượng điện của thiết bị và các thành phần đầu nối khi đặt trong khí quyển nổ được hạn chế thấp hơn mức có thể gây cháy hỗn hợp nổ bằng các hiệu ứng tia lửa hoặc hiệu ứng nhiệt.

II. QUY ĐỊNH VỀ KỸ THUẬT AN TOÀN

4. Tài liệu viện dẫn

4.1. QCVN 01:2011/BCT Quy chuẩn kỹ thuật quốc gia về an toàn trong khai thác than hầm lò.

4.2. QCVN 04:2017/BCT Quy chuẩn kỹ thuật quốc gia về an toàn trong khai thác quặng hầm lò.

4.3. TCVN 4255:2008 (IEC 60529:2001) Cấp bảo vệ bằng vỏ ngoài (mã IP).

4.4. TCVN 10888-0:2015 (IEC 60079-0:2011) Khí quyển nổ - Phần 0: Thiết bị - Yêu cầu chung.

4.5. TCVN 10888-1:2015 (IEC 60079-1:2014) Khí quyển nổ - Phần 1: Bảo vệ thiết bị bằng vỏ không xuyên nổ "d".

4.6. TCVN 7079-7:2002 Thiết bị dùng trong mỏ hầm lò - Phần 7: An toàn tăng cao - dạng bảo vệ "e".

4.7. TCVN 7079-11:2002 Thiết bị điện dùng trong mỏ hầm lò - Phần 11: An toàn tia lửa - dạng bảo vệ "i".

4.8. TCVN 7079-17:2003 Thiết bị điện dùng trong mỏ hầm lò - Phần 17: Kiểm tra và bảo dưỡng thiết bị.

4.9. IEC 60079-7:2015 Explosive atmospheres - Part 7: Equipment protection by increased safety "e" (*Khí quyển nổ - Phần 7: Bảo vệ thiết bị bằng an toàn tăng cao "e"*).

4.10. IEC 60079-11:2011 Explosive atmospheres - Part 11: Equipment protection by intrinsic safety "i" (*Khí quyển nổ - Phần 11: Bảo vệ thiết bị bằng an toàn tia lửa "i"*).

4.11. IEC 60079-17:2013 Explosive atmospheres - Part 17: Electrical installations inspection and maintenance (*Khí quyển nổ - Phần 17: Kiểm tra và bảo dưỡng lắp đặt điện*).

5. Yêu cầu chung

5.1. Role bảo vệ rò điện phòng nổ dùng trong mỏ hầm lò phải đảm bảo các yêu cầu kỹ thuật an toàn đối với role bảo vệ rò điện thông thường sử dụng trong môi trường không có khí cháy, bụi nổ và các yêu cầu tại Quy chuẩn kỹ thuật này.

5.2. Phân loại role bảo vệ rò điện phòng nổ

5.2.1. Phân loại theo thiết kế chế tạo sản phẩm

5.2.1.1. Loại được thiết kế để sử dụng độc lập trong mạng điện;

5.2.1.2. Loại được thiết kế theo dạng khối hoặc tích hợp sử dụng bên trong các thiết bị điện phòng nổ;

5.2.2. Phân loại theo điện áp danh định

Điện áp làm việc danh định xoay chiều (U_e) của thiết bị bảo vệ rò điện phòng nổ: 127 V, 220 V, 380 V, 660 V và 1 140 V.

5.2.3. Phân loại theo bù điện dung của mạng

5.2.3.1. Có bù điện dung của mạng;

5.2.3.2. Không có bù điện dung của mạng.

5.3. Các yêu cầu về điều kiện vận hành

5.3.1. Tần số danh định: 50 Hz.

5.3.2. Chế độ làm việc: Liên tục.

5.3.3. Nhiệt độ môi trường:

5.3.3.1. Loại sử dụng độc lập trong mạng điện: Từ $-20\text{ }^{\circ}\text{C}$ đến $+40\text{ }^{\circ}\text{C}$;

5.3.3.2. Loại được thiết kế theo dạng khối hoặc tích hợp sử dụng bên trong các thiết bị điện phòng nổ: Đến $60\text{ }^{\circ}\text{C}$.

5.3.4. Giá trị của độ ẩm tương đối đến $(98 \pm 2)\%$ ở nhiệt độ $35\text{ }^{\circ}\text{C}$.

5.3.5. Điện áp nguồn dao động từ 0,85 đến 1,1 lần giá trị danh định;

5.3.6. Điện dung của mạng thay đổi từ 0 đến $1,0\text{ }\mu\text{F}$ trên mỗi pha;

5.3.7. Trong môi trường nguy hiểm có khí cháy và bụi nổ, hàm lượng bụi không vượt quá $1\text{ }200\text{ mg/m}^3$.

5.4. Yêu cầu về vị trí lắp đặt

5.4.1. Độ nghiêng không quá $\pm 15\text{ }^{\circ}$ về mọi phía so với trục thẳng đứng và ở những khám, trạm và đường lò có kết cấu chống giữ đảm bảo an toàn.

5.4.2. Khô ráo và được thông gió đảm bảo theo quy định tại Điều 42 QCVN 01:2011/BCT đối với mỏ than, Điều 43 QCVN 04:2017/BCT đối với mỏ quặng.

5.4.3. Không có tác động của hơi hoặc các chất khí ăn mòn và làm hỏng cách điện.

5.4.4. Độ cao không quá 1 000 m so với mực nước biển đối với loại sử dụng độc lập trong mạng điện.

5.5. Yêu cầu về kết cấu

5.5.1. Yêu cầu về bộ phận nối đất

5.5.1.1. Các yêu cầu về nối đất phải tuân thủ theo quy định tại khoản 20 Điều 102 QCVN 01:2011/BCT và các Điều 5.1, Điều 5.2, Điều 5.4 và Điều 5.5 TCVN 10888-0:2015 (IEC 60079-0:2011).

5.5.1.2. Vị trí đầu nối dây tiếp đất phải có màu đỏ.

5.5.2. Rơle bảo vệ rò điện phòng nổ sử dụng trong mỏ hầm lò phải có giá đỡ lắp ở phần dưới của vỏ và các móc phía trên để thuận tiện trong quá trình lắp đặt, di chuyển và vận hành.

5.5.3. Nắp của rơle bảo vệ rò điện phòng nổ phải được khóa liên động về cơ khí đảm bảo:

5.5.3.1. Chỉ mở được khi tay đóng - cắt điện đã ở vị trí cắt.

5.5.3.2. Tay đóng - cắt điện không thể đóng khi nắp đã mở.

5.6. Khi rơle bảo vệ rò ở vị trí cắt hoặc không làm việc, nó phải tự động cắt điện các thiết bị cấp nguồn cho phụ tải.

5.7. Các nút bấm kiểm tra, vị trí tay đóng cắt của rơle bảo vệ rò điện phòng nổ phải có kí hiệu thao tác tương ứng không thể tẩy xóa được.

6. Yêu cầu đối với các dạng bảo vệ nổ của rơle bảo vệ rò điện phòng nổ

Các dạng bảo vệ nổ của rơle bảo vệ rò điện phòng nổ sử dụng trong mỏ hầm lò có khí cháy và bụi nổ phải được thiết kế, chế tạo, thử nghiệm tuân thủ theo các tiêu chuẩn: TCVN 10888-0:2015 (IEC 60079-0:2011), TCVN 10888-1:2015 (IEC 60079-1:2014), TCVN 7079-7:2002, TCVN 7079-11:2002 tương ứng với các dạng bảo vệ nổ và các quy định tại Quy chuẩn kỹ thuật này.

6.1. Các bộ phận chính của vỏ bảo vệ không xuyên nổ dạng “d” gồm:

6.1.1. Vỏ phòng nổ và khoang đấu cáp.

6.1.2. Cổ cáp đầu vào và cổ cáp đầu ra.

6.1.3. Sứ xuyên qua thành và vách phòng nổ.

6.1.4. Phần tử xuyên sáng.

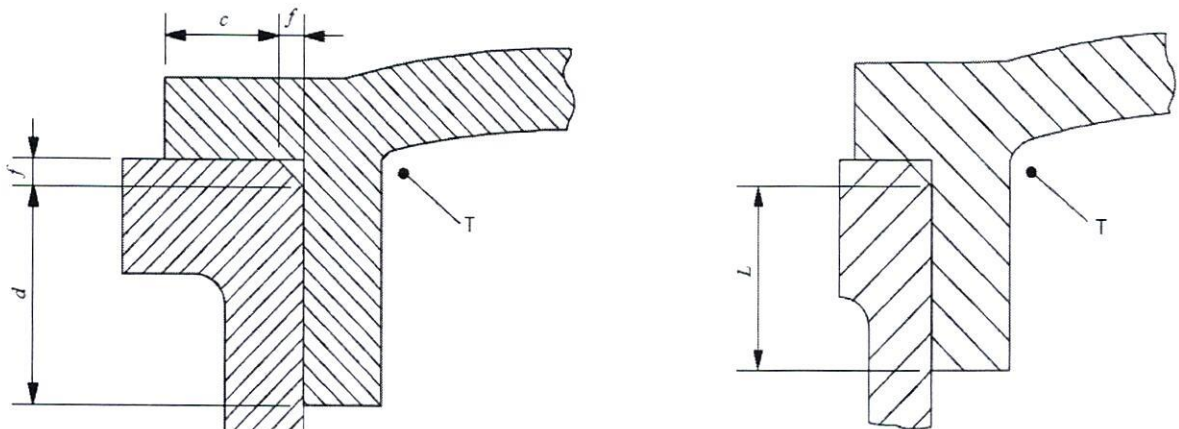
- 6.1.5. Nút bấm điều khiển, tay khóa đóng cắt điện.
- 6.1.6. Cơ cấu điều khiển truyền chuyển động quay hoặc tịnh tiến.
- 6.1.7. Chốt, lỗ liên quan và các phần tử trống.
- 6.1.8. Cơ cấu bắt chặt đặc biệt.
- 6.1.9. Cơ cấu liên động.
- 6.1.10. Nấp mở nhanh.

6.2. Yêu cầu đối với vỏ không xuyên nổ dạng “d”

6.2.1. Các dạng mối ghép phòng nổ

Các mối ghép phòng nổ phải tuân thủ theo quy định tại Điều 5, Điều 6, Điều 7 và Điều 8 TCVN 10888-1:2015 (IEC 60079-1:2014) và theo các quy định tại Quy chuẩn kỹ thuật chuẩn này.

6.2.1.1. Mối ghép phòng nổ dạng ống, hình trụ không có lỗ bắt bu lông như Hình 1.



Chú dẫn:

c - Bề rộng mối ghép phòng nổ phần mặt phẳng, mm.

d - Bề rộng mặt bích phòng nổ phần hình trụ, mm.

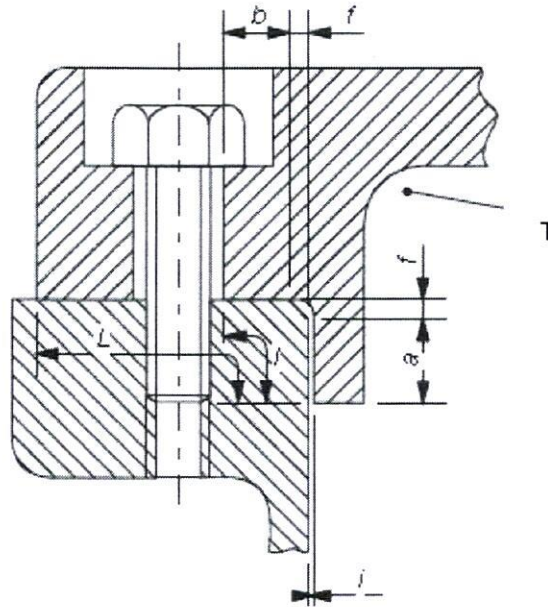
f - Khoảng hở của mép vát, mm.

L - Bề rộng nhỏ nhất của mối ghép phòng nổ, mm; $L = c + d$ với điều kiện: $c \geq 3,0$ mm, $f \leq 1,0$ mm.

T - Phía bên trong của vỏ thiết bị.

Hình 1. Mối ghép phòng nổ dạng ống, hình trụ không có lỗ bắt bu lông

6.2.1.2. Mối ghép phòng nổ dạng ống, hình trụ có lỗ bắt bu lông như Hình 2.



Chú dẫn:

a - Bề rộng mặt bích hình trụ, mm.

b - Bề rộng mối ghép phần mặt phẳng đến lỗ bu lông, mm.

i - Khe hở của mối ghép hình trụ, mm.

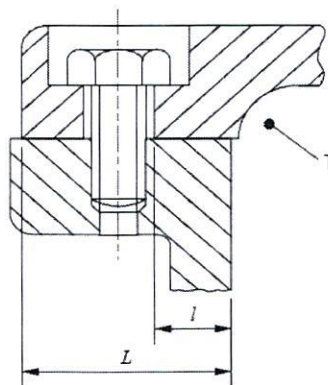
l - Khoảng cách nhỏ nhất từ bên trong thiết bị đến lỗ bu lông, mm; $l = a + b$ nếu $i \leq 0,2$ mm.

L - Bề rộng nhỏ nhất của mối ghép phòng nổ, mm.

T - Phía bên trong của vỏ thiết bị.

Hình 2. Mối ghép phòng nổ dạng ống, hình trụ có lỗ bắt bu lông

6.2.1.3. Mối ghép phòng nổ dạng mặt bích phẳng như Hình 3.



Chú dẫn:

l - Khoảng cách nhỏ nhất từ bên trong thiết bị đến lỗ bu lông, mm.

L - Bề rộng nhỏ nhất của mối ghép phòng nổ, mm.

T - Phía bên trong của vỏ thiết bị.

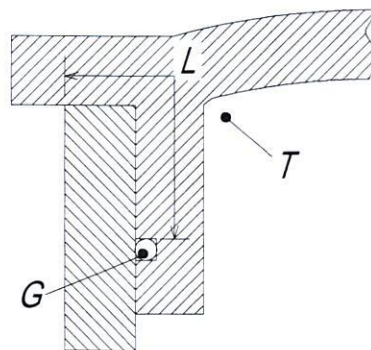
Hình 3. Mối ghép phòng nổ dạng mặt bích phẳng

6.2.1.4. Khoảng cách nhỏ nhất từ bên trong thiết bị đến lỗ bu lông phải đảm bảo theo quy định tại Bảng 1.

Bảng 1. Khoảng cách nhỏ nhất từ bên trong thiết bị đến lỗ bu lông.

l (mm)	L (mm)
6	$< 12,5$
8	$12,5 \leq L < 25$
9	≥ 25

6.2.1.5. Mối ghép phòng nổ dạng mặt bích có gioăng đệm như Hình 4.



Chú dẫn:

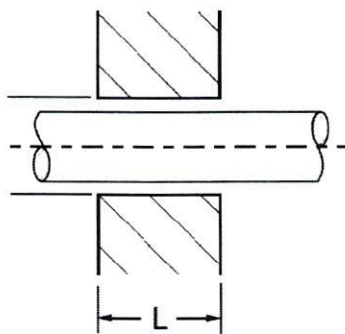
G - Gioăng đệm.

L - Bề rộng nhỏ nhất của mối ghép phòng nổ, mm.

T - Phía bên trong của vỏ thiết bị.

Hình 4. Mối ghép phòng nổ dạng mặt bích có gioăng đệm

6.2.1.6. Mối ghép phòng nổ dạng trục xoay như Hình 5.



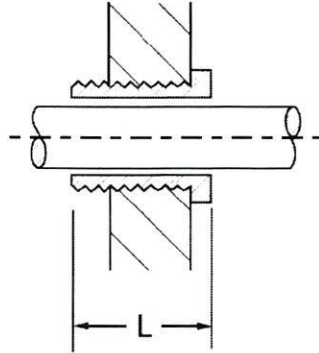
Chú dẫn:

L - Bề rộng nhỏ nhất của mối ghép phòng nổ, mm.

Trường hợp cần thao tác đi qua thành của vỏ không xuyên nổ, chiều rộng của mối ghép phải tuân thủ theo quy định tại Điều 7 TCVN 10888-1:2015 (IEC 60079-1:2014).

Hình 5. Mối ghép phòng nổ dạng trục xoay

6.2.1.7. Mối ghép phòng nổ dạng trục xoay có bạc lót như Hình 6.

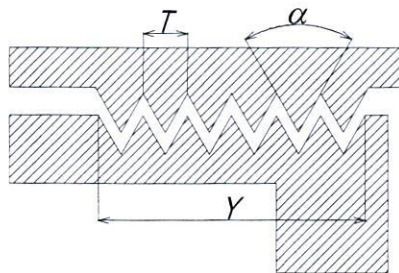


Chú dẫn:

L - Bề rộng nhỏ nhất của mối ghép phòng nổ, mm.

Hình 6. Mối ghép phòng nổ dạng trục xoay có bạc lót

6.2.1.8. Mối ghép phòng nổ dạng ren vít tuân thủ theo Điều 5.2.8 và Điều 5.3 TCVN 10888-1:2015 (IEC 60079-1), như Hình 7.



Chú dẫn:

T - Bước ren.

Y - Chiều dài ăn khớp của ren, mm.

α - Góc đỉnh ren, độ.

Hình 7. Mối ghép phòng nổ dạng ren, vít

6.2.2. Chiều rộng và khe hở nhỏ nhất của mối ghép phòng nổ:

6.2.2.1. Đối với các mối ghép dạng: Dạng ống, hình trụ, mặt bích, trục xoay: Theo quy định tại Bảng 2 Quy chuẩn kỹ thuật này.

Bảng 2. Chiều rộng và khe hở nhỏ nhất của mối ghép phòng nổ

Dạng mối ghép	Chiều rộng nhỏ nhất của mối ghép L (mm)	Khe hở nhỏ nhất (mm)														
		Thể tích (cm ³) V ≤ 100			Thể tích (cm ³) 100 < V ≤ 500			Thể tích (cm ³) 500 < V ≤ 2 000			Thể tích (cm ³) 2 000 < V ≤ 5 750			Thể tích (cm ³) V > 5 750		
		I	IIA	IIB	I	IIA	IIB	I	IIA	IIB	I	IIA	IIB	I	IIA	IIB
Dạng ống, hình trụ, mặt bích, trục xoay	6	0,300	0,300	0,20	-	-	-	-	-	-	-	-	-	-	-	-
	9,5	0,350	0,300	0,200	0,350	0,300	0,200	0,08	0,08	0,08	-	0,08	0,08	-	0,08	-
	12,5	0,400	0,300	0,200	0,400	0,300	0,200	0,40	0,30	0,20	0,400	0,200	0,15	0,400	0,200	0,15
	25	0,500	0,400	0,200	0,500	0,400	0,200	0,50	0,40	0,20	0,500	0,400	0,20	0,500	0,400	0,20

Chú dẫn:
Kí hiệu: I là nhóm thiết bị dùng cho các mỏ có khí mê tan; IIA và IIB là nhóm thiết bị dùng cho các mỏ có khí cháy khác khí mê tan được quy định tại Điều 4.2 TCVN 10888-0:2015 (IEC 60079-0:2011).

6.2.2.2. Đối với mối ghép dạng ren, vít tuân thủ theo các yêu cầu sau:

6.2.2.2.1. Ít nhất năm ren được ăn khớp với nhau.

6.2.2.2.2. Bước ren ≥ 0,7 mm.

6.2.2.2.3. Góc đỉnh răng bằng 60° (± 5°).

6.2.2.2.4. Chiều dài ăn khớp của ren ≥ 5 mm với V ≤ 100 cm³.

6.2.2.2.5. Chiều dài ăn khớp của ren ≥ 8 mm với V > 100 cm³.

6.2.3. Cơ cấu bắt chặt đặc biệt

6.2.3.1. Cơ cấu bắt chặt phải tuân thủ theo Điều 9 TCVN 10888-0:2015 (IEC 60079-0:2011).

6.2.3.2. Đối với cơ cấu bắt chặt dạng bảo vệ nổ “d” phải tuân thủ quy định tại Điều 6.2.3.1 Quy chuẩn kỹ thuật này và Điều 11 TCVN 10888-1:2015 (IEC 60079-1:2014).

6.2.3.3. Tất cả các mối ghép phòng nổ sử dụng bu lông bắt chặt phải có các vòng đệm vênh chống trôi và chỉ mở được khi sử dụng các dụng cụ.

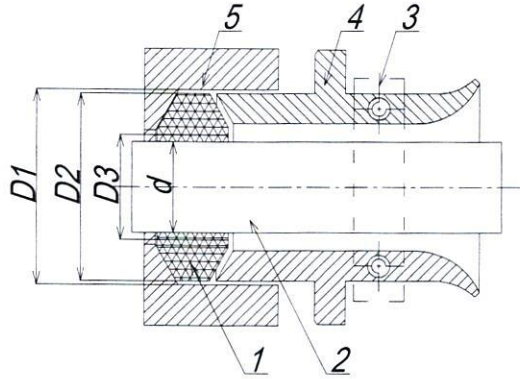
6.2.4. Nắp mở nhanh phải có cơ cấu liên động; chỉ mở được sau khi đã cắt điện và cơ cấu liên động đã được mở.

6.2.5. Cỗ cáp vào thiết bị

Các đầu vào dẫn cáp đến khoang đấu cáp của rơle bảo vệ rò điện phòng nổ phải tuân thủ theo quy định tại Điều 16 và Phụ lục A TCVN 10888-

0:2015 (IEC 60079-0:2011), Điều 13 TCVN 10888-1:2015 (IEC 60079-1:2014) và các yêu cầu sau:

6.2.5.1. Được bắt chặt vào vỏ thiết bị và có đầy đủ các chi tiết để làm kín và kẹp chặt cáp, một trong các loại cổ cáp như Hình 8.



Chú dẫn:

1 - Vòng cao su bịt kín cáp.

2 - Cáp điện cao su.

3 - Chi tiết kẹp cáp.

4 - Chi tiết vào cáp để ép chặt gioăng đệm cao su.

5 - Vỏ thiết bị.

d - Đường kính ngoài của cáp điện cao su, mm.

$D1$ - Đường kính trong của cổ cáp, mm.

$D2, D3$ - Đường kính ngoài, trong của gioăng đệm cao su, mm.

Hình 8. Cổ cáp khi được đấu nối

6.2.5.2. Khoảng cách giữa cổ cáp, gioăng đệm và cáp điện cao su theo quy định tại Bảng 3 Quy chuẩn kỹ thuật này.

Bảng 3. Khoảng cách giữa cổ cáp, gioăng đệm và cáp điện cao su

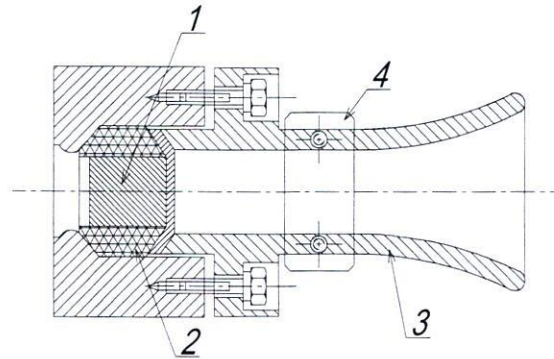
$D2$ (mm)	Khoảng cách từ $D1$:- $D2$ (mm)	Khoảng cách từ $D3$:- d (mm)
< 20	≤ 1	≤ 2
20 :- 60	≤ 2	
> 60	≤ 3	

6.2.5.3. Các chi tiết của cổ cáp phải được vặn chặt để đảm bảo tính năng làm kín.

6.2.5.4. Gioăng cao su phải đảm bảo không bị nứt, đàn hồi tốt, cáp điện không bị kéo căng hoặc bẻ gập trong quá trình lắp ráp và vận hành.

6.2.5.5. Ở cổ cáp cao áp có sử dụng vật liệu điền đầy cách điện, khối điền đầy khi đông cứng phải đảm bảo không có vết nứt.

6.2.6. Cổ cáp chưa được đấu nối phải được bịt kín như Hình 9 hoặc cách khác với sự làm kín tương tự.



Chú dẫn:

- 1 - Nút bịt kín.
- 2 - Vòng cao su bịt kín.
- 3 - Chi tiết cổ cáp vào, ra để ép kín.
- 4 - Chi tiết kẹp cáp.

Hình 9. Cổ cáp chưa được đấu nối

6.3. Phần tử xuyên sáng

Phần tử xuyên sáng phải tuân thủ theo quy định tại Điều 9 TCVN 10888-1:2015 (IEC 60079-1:2014) và Điều 26 TCVN 10888-0:2015 (IEC 60079-0:2011).

6.4. Vật liệu chế tạo vỏ

6.4.1. Vật liệu chế tạo phi kim loại

Vật liệu phi kim loại được dùng để chế tạo các chi tiết, thành phần và các bộ phận của vỏ thiết bị bảo vệ rò điện phòng nổ phải tuân thủ theo quy định tại Điều 7 TCVN 10888-0:2015 (IEC 60079-0:2011).

6.4.2. Vật liệu chế tạo kim loại

Vật liệu kim loại được dùng để chế tạo các chi tiết và các bộ phận của vỏ thiết bị bảo vệ rò điện phòng nổ phải tuân thủ theo quy định tại Điều 8 TCVN 10888-0:2015 (IEC 60079-0).

6.5. Các ống lót (sứ xuyên), cọc đầu dây dẫn điện qua các thành và vách của vỏ phải tuân thủ theo quy định tại Điều 11 TCVN 10888-0:2015 (IEC 60079-0:2011) và đảm bảo không bị hư hỏng trong quá trình đấu nối các dây dẫn điện.

6.6. Các phương tiện đấu nối và các khoang đấu cáp phải tuân thủ theo quy định tại Điều 14 và Điều 15 TCVN 10888-0:2015 (IEC 60079-0:2011).

6.7. Chỉ số phóng điện tương đối của vật liệu cách điện sử dụng trong rơle bảo vệ rò điện phòng nổ phải tuân thủ theo quy định tại Điều 4.4.1 IEC 60079-7:2015, chỉ số phóng điện tương đối của vật liệu cách điện rắn (CTI) theo quy định tại Bảng 4 Quy chuẩn kỹ thuật này.

Bảng 4. Chỉ số phóng điện tương đối của vật liệu cách điện rắn

Nhóm vật liệu	Chỉ số phóng điện tương đối (CTI)
I	$600 \leq \text{CTI}$
II	$400 \leq \text{CTI} \leq 600$
IIIa	$175 \leq \text{CTI} \leq 400$

Vật liệu cách điện được sử dụng trong các mạch điện làm việc ở điện áp vượt quá 250 V hoặc mang dòng điện lớn hơn 16 A phải có chỉ số CTI không nhỏ hơn 400.

6.8. Các yêu cầu khe hở và chiều dài đường rò

Các yêu cầu về khe hở trong không khí giữa hai phần mang điện và chiều dài đường rò dọc theo bề mặt của vật liệu cách điện giữa hai phần dẫn điện tuân thủ theo quy định tại Điều 4.3, 4.4 IEC 60079-7:2015 và theo quy định tại Bảng 5 Quy chuẩn kỹ thuật này.

Bảng 5. Khe hở và chiều dài đường rò

Điện áp danh định U_e (V)	Chiều dài đường rò nhỏ nhất (mm)			Khe hở nhỏ nhất (mm)
	Nhóm vật liệu			
	I	II	IIIa	
10	1,6	1,6	1,6	1,6
12,5	1,6	1,6	1,6	1,6
16	1,6	1,6	1,6	1,6
20	1,6	1,6	1,6	1,6
25	1,7	1,7	1,7	1,7
32	1,8	1,8	1,8	1,8
40	1,9	2,4	3,0	1,9
50	2,1	2,6	3,4	2,1
63	2,1	2,6	3,4	2,1

DM

TUH

Bảng 5. Khe hở và chiều dài đường rò (Kết thúc)

Điện áp danh định U_e (V)	Chiều dài đường rò nhỏ nhất (mm)			Khe hở nhỏ nhất (mm)
	Nhóm vật liệu			
	I	II	IIIa	
80	2,2	2,8	3,6	2,2
100	2,4	3,0	3,8	2,4
125	2,5	3,2	4	2,5
160	3,2	4	5	3,2
200	4,0	5,0	6,3	4,0
250	5,0	6,3	8	5
320	6,3	8,0	10,0	6,0
400	8	10	12,5	6
500	10,0	12,5	16,0	8,0
630	12,0	16,0	20,0	10
800	16,0	20,0	25,0	12
1 000	20	25	32	14
1 250	22	26	32	18

Chú dẫn:

- Điện áp làm việc có thể quá 10 % mức điện áp ghi trong bảng trên.
- Giá trị chiều dài đường rò và khe hở trên dựa vào sức chịu đựng điện áp nguồn lớn nhất dao động trong mức ± 10 %.

6.9. Yêu cầu đối với bộ phận bảo vệ điện khóa rò điện có dạng bảo vệ an toàn tia lửa "i" phải đảm bảo các yêu cầu sau:

6.9.1. Cấp bảo vệ vỏ ngoài của role bảo vệ rò điện phòng nổ (mã IP) phải lớn hơn hoặc bằng mức IP54.

6.9.2. Các bộ phận, linh kiện sử dụng trong các mạch khóa rò điện phải tuân thủ theo quy định tại TCVN 7079-11:2002.

6.9.3. Các thông số R, L & C của mạch khóa rò điện phải đảm bảo khi mạch được thử nghiệm tia lửa đốt cháy, đánh giá theo các yêu cầu tại Điều 10.1 IEC 60079-11:2015, kết quả không làm bốc cháy hỗn hợp khí thử nghiệm bởi tia lửa.

6.9.4. Các hiệu ứng về nhiệt độ sinh ra trong các mạch khóa rò điện an toàn tia lửa ở bất cứ trường hợp nào phải đảm bảo không làm bốc cháy hỗn hợp khí do nóng bề mặt gây ra theo quy định tại khoản A.1 b) IEC 60079-11:2015.

6.9.5. Các mạch khóa rò điện phải được cách ly với các mạch an toàn tia lửa khác và cách ly với các mạch không an toàn tia lửa theo quy định tại khoản A.1 b) IEC 60079-11:2015.

7. Các yêu cầu kỹ thuật đối với rơle bảo vệ rò điện phòng nổ

7.1. Các thông số cơ bản của rơle bảo vệ rò điện phòng nổ

Các thông số cơ bản của rơle bảo vệ rò điện phòng nổ và khóa rò phải tuân thủ theo quy định tại Bảng 6 Quy chuẩn kỹ thuật này.

Bảng 6. Giá trị điện trở tác động rò điện, điện trở khóa rò điện và thời gian tác động

Loại, Kiểu		Giá trị cài đặt điện trở tác động rò điện một pha (kΩ)	Giá trị cài đặt điện trở khóa rò điện một pha (kΩ)	Thời gian tác động khi điện trở rò 1 kΩ (ms)
Bù điện dung của mạng	Điện áp danh định (V)			
Không	127	1,1	-	≤ 100
Có	380	3,5	7	≤ 100
	660	11	22	≤ 100
	1 140	20	40	≤ 70
Không	380	3,5	7	≤ 30
	660	11	22	
	1 140	20	40	

Chú dẫn: Thời gian tác động với điện trở rò 1 kΩ là thời gian tác động của rơle.

7.2. Yêu cầu cách điện

7.2.1. Cách điện của rơle bảo vệ rò điện phải được thử nghiệm với điện áp, tần số nguồn điện xoay chiều 50 Hz trong 1 phút mà không bị đánh thủng hoặc phóng điện trên bề mặt của cách điện.

7.2.2. Giá trị điện áp thử nghiệm tần số công nghiệp của mạch lực, mạch điều khiển và mạch phụ có nối với mạch chính phải đáp ứng các yêu cầu quy định tại Bảng 7 Quy chuẩn kỹ thuật này.



Bảng 7. Điện áp cách điện và giá trị điện áp thử nghiệm tần số công nghiệp.

Điện áp cách điện danh định U_e của mạch chính (V)	Giá trị điện áp thử nghiệm tần số công nghiệp (Vac)
$U_e \leq 60$	1 000
$60 < U_e \leq 300$	2 000
$300 < U_e \leq 660$	2 500
$660 < U_e \leq 800$	3 000
$800 < U_e \leq 1 000$	3 500
$1 000 < U_e \leq 1 200$	4 200

7.2.3. Giá trị điện áp thử nghiệm tần số công nghiệp đối với mạch điều khiển và mạch phụ không nối với mạch lực phải đảm bảo yêu cầu quy định tại Bảng 8.

Bảng 8. Giá trị điện áp thử nghiệm tần số công nghiệp đối với mạch điều khiển và mạch phụ

Điện áp cách điện định mức U_c của mạch điều khiển và mạch phụ không nối với mạch chính (V)	Giá trị điện áp thử nghiệm tần số công nghiệp (giá trị hiệu dụng AC) (V)
≤ 60	1 000
> 60	$2U_c + 1 000$ (không nhỏ hơn 1 500)

7.2.4. Giá trị điện trở cách điện

Giá trị điện trở cách điện đối với các cấp điện áp danh định khác nhau phải đáp ứng các quy định tại Bảng 9 Quy chuẩn kỹ thuật này.

Bảng 9. Giá trị điện trở cách điện

Điện áp cách điện danh định U_e (V)	$U_e \leq 60$	$60 < U_e \leq 660$	$660 < U_e \leq 800$	$800 < U_e \leq 1 500$
Điện trở cách điện tối thiểu (M Ω)	1	1,5	2,0	2,5

7.3. Yêu cầu chức năng của mạch điện

7.3.1. Trong phạm vi giá trị của điện áp làm việc và điện dung với đất của mạng từ 0,1 đến 1,0 $\mu\text{F}/\text{pha}$, rơle bảo vệ rò điện phòng nổ phải được giám sát liên tục mạng điện, giá trị điện trở tác động rò điện của bảo vệ theo quy định tại Bảng 6 Quy chuẩn kỹ thuật này.

7.3.2. Đối với bảo vệ khóa rò điện khi điện trở cách điện của mạng cấp ra phụ tải giảm tới giá trị cài đặt bảo vệ khóa rò điện phải tác động không cho đóng điện vào mạng phụ tải; trở lại trạng thái làm việc khi giá trị điện trở cách điện của mạng ra phụ tải không lớn hơn 150 % giá trị điện trở tác động.

Sai số của điện trở tác động rò điện và điện trở khóa rò điện không lớn hơn $\pm 20\%$.

7.3.3. Bộ phận bù thành phần điện dung của dòng điện rò phải hoạt động liên tục và phải tuân thủ theo các yêu cầu được thiết lập trong đặc tính kỹ thuật của nhà sản xuất đối với các rơle bảo vệ rò điện.

7.3.4. Rơle bảo vệ rò điện phòng nổ phải hoạt động:

7.3.4.1. Không quá 0,1 giây và có khả năng ngắt kết nối mạng khi điện áp ở các đầu nối giảm xuống 0,6 lần giá trị điện áp danh định của mạng.

7.3.4.2. Ở dòng điện rò một pha không quá 25 mA, có tính đến dòng điện phát hiện, điện dung và điện áp nguồn cao nhất.

7.3.5. Dòng điện phát hiện của rơle bảo vệ rò điện không được lớn hơn 10 mA.

7.3.6. Mạch rơle khóa rò điện phải đáp ứng các yêu cầu:

7.3.6.1. An toàn tia lửa;

7.3.6.2. Sử dụng cực dương để nối đất.

7.3.6.3. Giá trị điện áp của nguồn cấp một chiều sử dụng để phát hiện sự rò điện của mạng hoặc sự giảm của điện trở cách điện với đất không vượt quá 40 Vdc; dòng điện được sử dụng để phát hiện điện trở rò điện hoặc khóa rò điện của cách điện mạng đối với đất không quá 5 mA.

7.3.7. Rơle bảo vệ rò điện phải có chức năng tự kiểm tra đảm bảo không cho phép đóng điện khi rơle bị hư hỏng.

7.3.8. Rơle bảo vệ rò điện và khóa rò điện phải có chức năng kiểm tra sự hoạt động của tác động rò điện và khóa rò điện bằng cách tạo ra sự rò điện nhân tạo với điện trở thử có giá trị bằng 80 % của điện trở tác động.

7.4. Yêu cầu về cấu trúc của rơle bảo vệ rò điện phòng nổ

7.4.1. Các rơle bảo vệ rò điện được lắp đặt tích hợp trong các thiết bị phòng nổ khác phải được chế tạo thành khối trong các vỏ có cấp bảo vệ IP 54 phù hợp với TCVN 4255:2008 (IEC 60529:2001), các giác cắm phải có chức năng không thể lắp lẫn.

7.4.2. Trên vỏ của các rơle bảo vệ rò điện phòng nổ hoạt động độc lập có vỏ không xuyên nổ dạng "d" phải có các thiết bị và cơ cấu sau:

- 7.4.2.1. Đồng hồ thể hiện điện trở cách điện của lưới điện;
- 7.4.2.2. Thiết bị điều chỉnh bù điện dung;
- 7.4.2.3. Hiển thị tín hiệu màu cho trạng thái làm việc và trạng thái lỗi:
 - 7.4.2.3.1. Đỏ - rò điện,
 - 7.4.2.3.2. Xanh lục - hoạt động bình thường,
 - 7.4.2.3.3. Vàng - khóa rò điện;
- 7.4.2.4. Nút thử kiểm tra mô phỏng rò điện và khóa rò điện;
- 7.4.2.5. Cơ cấu cực nối đất phụ cho mạch thử rò điện;
- 7.4.2.6. Tay đóng - cắt để đóng, cắt thiết bị bảo vệ rò điện;
- 7.4.2.7. Biển cảnh báo nguy hiểm “Chỉ mở nắp sau khi đã cắt điện”;
- 7.4.2.8. Cơ cấu liên động của nắp mở nhanh với tay đóng cắt điện.

7.5. Việc sửa chữa các rơle bảo vệ rò điện phòng nổ và khóa rò điện phải tuân thủ theo các yêu cầu sau:

7.5.1. Kết quả sửa chữa không được làm thay đổi các tính năng kỹ thuật cũng như các tính năng phòng nổ của thiết bị.

7.5.2. Sau khi sửa chữa rơle bảo vệ rò điện phải được kiểm tra bởi các tổ chức kiểm định.

8. Các yêu cầu và phương pháp kiểm tra thử nghiệm

8.1. Yêu cầu về môi trường:

- 8.1.1. Nhiệt độ môi trường từ -20 °C đến +40 °C;
- 8.1.2. Giá trị độ ẩm tương đối đến $(98 \pm 2) \%$ ở nhiệt độ 35 °C;
- 8.1.3. Hàm lượng ôxy là 21 % về thể tích;
- 8.1.4. Không có khí cháy, khí độc hại và hơi ăn mòn.

8.2. Thiết bị dụng cụ thử nghiệm phải có độ chính xác phù hợp để đo các giá trị của thông số cần thử nghiệm.

8.3. Thử nghiệm các thông số của rơle bảo vệ rò điện.

8.3.1. Thử nghiệm các thông số về tính năng phòng nổ.

8.3.1.1. Đối với các rơle được chế tạo để hoạt động độc lập phải có dạng bảo vệ vỏ không xuyên nổ “d”.

8.3.1.2. Vỏ bảo vệ nổ được kiểm tra và thử nghiệm thực hiện theo quy định tại TCVN 10888-0:2015 (IEC 60079-0:2011), TCVN 10888-1:2015 (IEC 60079-1:2014), TCVN 7079-7, TCVN 7079-11.

8.3.2. Kiểm tra thử nghiệm các thông số kỹ thuật.

8.3.2.1. Kiểm tra tay khóa đóng - cắt và cơ cấu liên động.

8.3.2.1.1. Khi cắt điện bằng tay đóng - cắt của rơle bảo vệ rò điện phải lập tức cắt điện.

8.3.2.1.2. Nắp mở nhanh chỉ có thể mở được khi tay đóng - cắt ở vị trí cắt và cơ cấu liên động đã được giải phóng.

8.3.2.1.3. Khi nắp mở nhanh đã mở tay đóng - cắt không thể thao tác.

8.3.2.2. Thử nghiệm độ bền cách điện

8.3.2.2.1. Độ bền cách điện của rơle được kiểm tra bằng cách thử nghiệm với điện áp cao, tần số công nghiệp, thời gian thử nghiệm 1 phút, giá trị thử nghiệm quy định tại Bảng 7 và Bảng 8 Quy chuẩn kỹ thuật này. Kết quả không đánh thủng cách điện hoặc phóng điện trên bề mặt cách điện.

8.3.2.2.2. Điện trở cách điện của rơle bảo vệ rò điện và khóa rò điện phải được kiểm tra, giá trị cho phép quy định tại Bảng 9 Quy chuẩn kỹ thuật này.

8.3.2.3. Thử nghiệm sự hoạt động tin cậy của rơle bảo vệ rò được tiến hành ở điện áp danh định, khi bấm nút "kiểm tra" rơle bảo vệ rò điện tác động và cắt điện, rơle khóa rò điện tác động không cho phép đóng điện, các đèn chỉ thị phải báo sáng.

8.3.3.4. Thử nghiệm rò điện 3 pha đối xứng

8.3.3.4.1. Thử nghiệm được tiến hành ở điện áp danh định;

8.3.3.4.2. Sơ đồ thử nghiệm mô phỏng theo Hình 10;

8.3.3.4.3. Bộ điện trở thử nghiệm điều chỉnh được thang đo 0,1 kΩ;

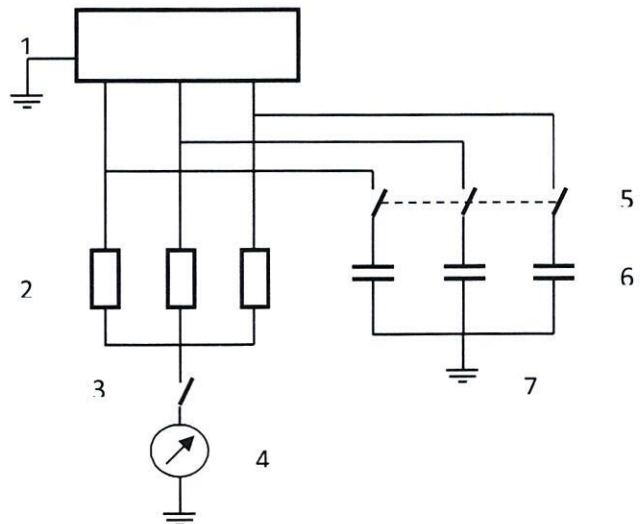
8.3.3.4.4. Thử nghiệm được thực hiện với giá trị điện dung của tụ điện 0,22 μF và điều chỉnh mức bù với thiết bị bù không tự động, điều chỉnh giảm giá trị điện trở giảm dần theo mỗi bậc là 0,1 kΩ cho đến khi bộ bảo vệ tác động.

Ghi lại các kết quả thử nghiệm: điện trở tác động, dòng rò ứng với điện trở tác động.

Điện trở tác động là giá trị nhỏ nhất thu được của 3 phép thử nghiệm

Chú dẫn:

1. Rơle bảo vệ rò thử nghiệm
2. Điện trở được điều chỉnh đồng thời theo bậc 0,1 kΩ
3. Khóa gây rò điện nhân tạo
4. Đồng hồ mA
5. Khóa đóng bộ tụ bù
6. Bộ tụ điện đặt ở 0,22 μF
7. Nối đất



Hình 10. Sơ đồ mô phỏng thử nghiệm rò 3 pha đối xứng

8.3.3.5. Thử nghiệm rò điện 1 pha

8.3.3.5.1. Thử nghiệm được tiến hành ở điện áp danh định;

8.3.3.5.2. Sơ đồ thử nghiệm mô phỏng theo Hình 11;

8.3.3.5.3. Bộ điện trở thử nghiệm điều chỉnh được, thang đo 0,1 kΩ;

8.3.3.5.4. Bộ tụ điện có thể điều chỉnh đến các giá trị điện dung 0,22 μF, 0,47 μF, 0,69 μF và 1 μF.

8.3.3.5.5. Thử nghiệm được thực hiện với 4 giá trị điện dung của tụ điện và điều chỉnh mức bù với thiết bị bù không tự động, điều chỉnh giảm giá trị điện trở theo chiều giảm dần theo mỗi bậc 0,1 kΩ cho đến khi bộ bảo vệ tác động.

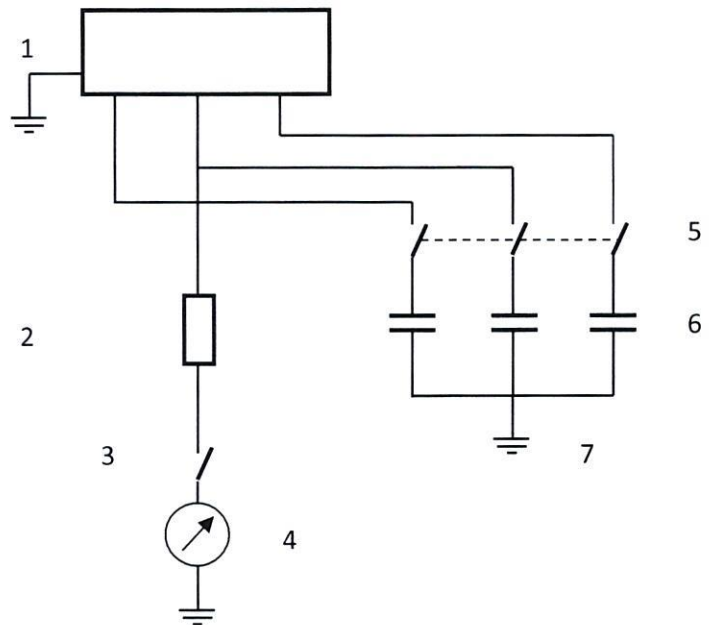
Ghi lại các kết quả với từng giá trị của tụ điện: điện trở tác động, dòng rò ứng với điện trở tác động.

Điện trở tác động là giá trị nhỏ nhất thu được trong các phép thử.

Dòng điện rò lâu dài là giá trị lớn nhất thu được trong các phép thử.

Chú dẫn:

1. Role bảo vệ rò thử được nghiệm
2. Điện trở điều chỉnh được theo bậc 0,1 kΩ
3. Khóa gây rò điện nhân tạo
4. Đồng hồ mA
5. Khóa đóng bộ tụ bù
6. Bộ tụ điện đặt ở các giá trị 0,22 μF, 0,47 μF, 0,69 μF và 1 μF
7. Nối đất



Hình 11. Sơ đồ mô phỏng thử nghiệm rò điện 1 pha

8.3.3.6. Xác định thời gian cắt với điện trở rò 1 pha 1 kΩ

8.3.3.6.1. Thử nghiệm được tiến hành ở điện áp làm việc danh định

8.3.3.6.2. Xác định thời gian cắt của bảo vệ khi người chạm vào lưới điện bằng cách sử dụng điện trở thử nghiệm tương đương với điện trở của con người (1 kΩ).

8.3.3.6.3. Sơ đồ mô phỏng thử nghiệm xác định thời gian cắt theo Hình 12.

8.3.3.6.4. Thử nghiệm được thực hiện với giá trị điện dung của tụ điện 0,22 μF, 0,47 μF, 0,69 μF và 1 μF và điều chỉnh mức bù phù hợp với loại bù không tự động.

Ghi lại các kết quả: thời gian tác động tác động, dòng rò ứng với điện

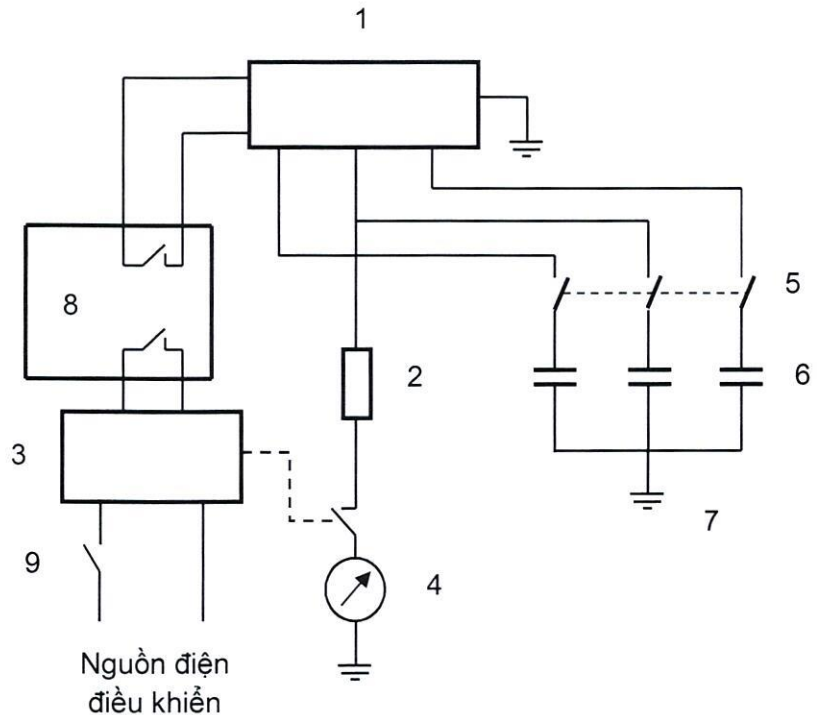
trở tác động.

Thời gian lớn nhất của các giá trị thu được khi thực hiện 10 lần thí nghiệm trong cùng điều kiện sẽ được lấy làm thời gian tác động riêng của rơle rò.

Dòng rò là giá trị lớn nhất đo được.

Chú dẫn:

1. Rơle bảo vệ rò thử được nghiệm
2. Điện trở rò 1 kΩ
3. Rơle điều khiển rò điện nhân tạo
4. Đồng hồ mA
5. Khóa đóng bộ tụ bù
6. Bộ tụ được điều chỉnh ở các giá trị 0,22 μF, 0,47 μF, 0,69 μF và 1 μF
7. Nối đất
8. Oscilloscope hoặc bộ đếm thời gian
9. Khóa đóng tạo rò điện



Hình 12. Sơ đồ mô phỏng xác định thời gian cắt khi rò điện 1kΩ

8.3.3.5. Thử tác động tin cậy của rơle rò khi dao động điện áp

Điều chỉnh điện áp lưới đến điện áp danh định và đo điện trở tác động rò và giá trị tác động của điện trở khóa rò. Sau đó, tăng điện áp lưới lên 110 % điện áp danh định và giảm xuống 85 % điện áp danh định và đo giá trị của điện trở tác động rò điện và giá trị tác động của điện trở khóa rò điện tương ứng, phải đáp ứng các yêu cầu quy định tại Bảng 6 Quy chuẩn kỹ thuật này.

8.3.3.6. Thử nghiệm tác động của rơle rò khi mô phỏng sự cố hồ quang chạm đất.

Sử dụng sơ đồ mô phỏng tương đương có nguồn thử nghiệm có trung tính nối đất với điện dung của mạng 1 μF/pha, điều chỉnh điện áp nguồn cấp thử nghiệm thấp đến 60 % điện áp danh định của mạng (mô phỏng trạng thái điện áp khi có sự cố hồ quang hai pha chạm đất) thiết bị bảo vệ rò điện phải tác động với thời gian không quá 0,1 s trong 10 lần thử nghiệm liên tiếp.

8.3.3.7. Kiểm tra chức năng tự kiểm tra của rơle bảo vệ rò điện:

8.3.3.7.1. Thử nghiệm được tiến hành ở điện áp danh định;

DM

AT

8.3.3.7.2. Role bảo vệ rò điện được thử nghiệm với nguồn cung cấp điện bị cắt, role sẽ hoạt động để cắt nguồn cung cấp điện.

8.3.3.8. Thử nghiệm xác định các thông số của role khóa rò điện

8.3.3.8.1. Thử nghiệm được thực hiện tại điện áp danh định;

8.3.3.8.2. Sử dụng đồng hồ đo điện áp, dòng điện để xác định các thông số của bộ khóa rò điện.

8.3.3.8.2.1. Cực dương phải ở trên dây nối đất;

8.3.3.8.2.2. Điện áp lớn nhất không vượt quá 40 Vdc;

8.3.3.8.2.3. Dòng điện ngắn mạch nhỏ hơn hoặc bằng 5 mA.

8.3.3.9. Thử nghiệm trị số tác động của role khóa rò điện

8.3.3.9.1. Thử nghiệm được tiến hành ở điện áp danh định;

8.3.3.9.2. Điện trở tác động của role khóa rò điện với điện dung của mạng bằng không, bằng cách kết nối mạch ra phụ tải với điện trở rò vượt quá điện trở tác động. Sau đó, điện trở rò điện được giảm dần từng bậc 0,1 kΩ đến giá trị tác động đèn tín hiệu sáng. Giá trị nhỏ nhất thu được từ ba lần thí nghiệm được lấy làm điện trở tác động khóa rò điện. Ghi lại giá trị dòng điện tác động của bộ khóa rò điện.

8.3.3.10. Thử nghiệm trị số trở về của role khóa rò điện

8.3.3.10.1. Thử nghiệm được tiến hành ở điện áp làm việc danh định;

8.3.3.10.2. Điện trở rò tại đó role khóa rò điện trở lại trạng thái ban đầu với điện dung của mạng bằng không, điện trở rò điện tăng theo từng bậc 0,1 kΩ từ giá trị đã tác động khóa rò điện đến giá trị mà tại đó nó trở về trạng thái ban đầu đèn tín hiệu tắt, giá trị trở về không lớn hơn 150 % giá trị tác động ($R_{tv} \leq 1,5 R_{td}$).

8.3.3.11. Thử nghiệm an toàn tia lửa của mạch khóa rò điện

Phương pháp thử nghiệm thực hiện theo quy định tại Điều 9.1 và Điều 9.2 TCVN 7079-11:2002 (IEC 60079-11:2011).

III. QUY ĐỊNH VỀ QUẢN LÝ

9. Quy định về nhãn

9.1. Nội dung ghi trên nhãn

Thông tin ghi trên nhãn của role bảo vệ rò điện phòng nổ sử dụng trong mỏ hầm lò phải tuân thủ theo quy định tại Nghị định số 43/2017/NĐ-CP ngày 14 tháng 4 năm 2017 của Chính phủ quy định về nhãn hàng hóa đã được sửa đổi, bổ sung bởi Nghị định số 111/2021/NĐ-CP ngày 09 tháng 12 năm 2021 của Chính phủ sửa đổi, bổ sung một số điều Nghị định số 43/2017/NĐ-CP

ngày 14 tháng 4 năm 2017 của Chính phủ về nhãn hàng hóa và các bộ phận của rơle bảo vệ rò điện phải thể hiện các nội dung sau:

- 9.1.1. Kiểu, loại;
 - 9.1.2. Điện áp danh định, V;
 - 9.1.3. Tần số danh định, Hz;
 - 9.1.4. Dạng bảo vệ nổ;
 - 9.1.5. Cấp bảo vệ bằng vỏ ngoài (mã IP);
 - 9.1.6. Số chứng chỉ phòng nổ;
 - 9.1.7. Số chế tạo của nhà máy;
 - 9.1.8. Thông số của mạch an toàn tia lửa (nếu có);
 - 9.1.9. Năm sản xuất;
 - 9.1.10. Khối lượng, kg.
- 9.2. Chất liệu và vị trí của nhãn

Nhãn được làm bằng thép tráng hoặc đồng dày 1,5 mm, các thông tin thể hiện trong bảng được khắc có chiều sâu không nhỏ hơn 0,5 mm, phải được bố trí ở nơi dễ nhìn và dễ thấy được bắt chặt vào vỏ bằng phương pháp đính tán hoặc vít.

9.3. Tắm sơ đồ nguyên lý điện

Sơ đồ nguyên lý điện mô tả nguyên lý hoạt động và cách đấu nối của thiết bị bảo vệ rò điện phải được gắn bên trong thành của vỏ.

10. Quy định về hợp quy

10.1. Rơle bảo vệ rò điện phòng nổ thuộc phạm vi điều chỉnh của Quy chuẩn này phải công bố hợp quy phù hợp với các quy định về kỹ thuật an toàn tại Phần II của Quy chuẩn kỹ thuật này, gắn dấu hợp quy (dấu CR) trước khi lưu thông trên thị trường.

10.2. Rơle bảo vệ rò điện phòng nổ nhập khẩu phải thực hiện đăng ký kiểm tra nhà nước về chất lượng hàng hóa nhập khẩu theo quy định tại Thông tư số 36/2019/TT-BCT ngày 29 tháng 11 năm 2019 của Bộ Công Thương quy định quản lý chất lượng sản phẩm, hàng hóa nhóm 2 thuộc trách nhiệm quản lý của Bộ Công Thương.

10.3. Công bố hợp quy

10.3.1. Việc công bố hợp quy rơle bảo vệ rò điện phòng nổ phải dựa trên kết quả chứng nhận của tổ chức chứng nhận đã đăng ký lĩnh vực hoạt động theo quy định tại Nghị định 107/2016/NĐ-CP ngày 01 tháng 7 năm 2016 của Chính phủ quy định kinh doanh dịch vụ đánh giá sự phù hợp đã được sửa đổi, bổ sung bởi Nghị định số 154/2018/NĐ-CP ngày 09 tháng 11 năm 2018 của Chính phủ sửa đổi, bổ sung, bãi bỏ một số quy định về điều kiện đầu tư, kinh doanh trong lĩnh vực quản lý nhà nước của Bộ Khoa học và Công nghệ và một số quy định về kiểm tra chuyên ngành (sau đây viết tắt là Nghị định số 107/2016/NĐ-CP) hoặc được thừa nhận

theo quy định của Thông tư số 27/2007/TT-BKHCN ngày 31 tháng 10 năm 2007 của Bộ trưởng Bộ Khoa học và Công nghệ hướng dẫn việc ký kết và thực hiện các Hiệp định và thỏa thuận thừa nhận lẫn nhau kết quả đánh giá sự phù hợp (sau đây viết tắt là Thông tư số 27/2007/TT-BKHCN).

10.3.2. Chứng nhận hợp quy

Chứng nhận hợp quy đối với rơle bảo vệ rò điện phòng nổ sản xuất trong nước và nhập khẩu thực hiện theo phương thức 5 “Thử nghiệm mẫu điển hình và đánh giá quá trình sản xuất; giám sát thông qua thử nghiệm mẫu lấy tại nơi sản xuất hoặc trên thị trường hoặc lô hàng nhập khẩu kết hợp với đánh giá quá trình sản xuất” hoặc phương thức 7 “Thử nghiệm, đánh giá lô sản phẩm, hàng hóa” tại cơ sở sản xuất theo quy định tại khoản 1 Điều 5 Thông tư số 28/2012/TT-BKHCN.

10.3.3. Thử nghiệm phục vụ việc chứng nhận phải được thực hiện bởi một trong các tổ chức sau:

10.3.3.1. Thử nghiệm đối với rơle bảo vệ rò điện phòng nổ sản xuất trong nước: Tổ chức thử nghiệm theo quy định tại Nghị định số 107/2016/NĐ-CP, Nghị định số 154/2018/NĐ-CP hoặc tổ chức thử nghiệm được Bộ Công Thương chỉ định theo quy định tại Thông tư số 36/2019/TT-BCT hoặc tổ chức được thừa nhận theo quy định của Thông tư số 27/2007/TT-BKHCN.

10.3.3.2. Thử nghiệm đối với rơle bảo vệ rò điện phòng nổ nhập khẩu: Tổ chức thử nghiệm được Bộ Công Thương chỉ định theo quy định tại Thông tư số 36/2019/TT-BCT và Nghị định số 154/2018/NĐ-CP ngày 11 tháng 9 năm 2018 của Chính phủ hoặc tổ chức được thừa nhận theo quy định của Thông tư số 27/2007/TT-BKHCN.

10.3.4. Dấu hợp quy phải tuân thủ theo quy định tại khoản 2 Điều 4 quy định về chứng nhận hợp chuẩn, chứng nhận hợp quy và công bố hợp chuẩn, công bố hợp quy ban hành kèm theo Thông tư số 28/2012/TT-BKHCN.

10.3.5. Trình tự, thủ tục và hồ sơ công bố hợp quy

Trình tự, thủ tục và hồ sơ công bố hợp quy đối với rơle bảo vệ rò điện phòng nổ sản xuất trong nước và nhập khẩu thực hiện theo Thông tư số 36/2019/TT-BCT ngày 29 tháng 11 năm 2019 của Bộ trưởng Bộ Công Thương quy định quản lý chất lượng sản phẩm, hàng hóa thuộc trách nhiệm quản lý của Bộ Công Thương.

11. Yêu cầu về hồ sơ quản lý rơle bảo vệ rò điện phòng nổ sử dụng trong mỏ hầm lò

11.1. Phải có đầy đủ các tài liệu kỹ thuật của nhà chế tạo, gồm: Hướng dẫn sử dụng, bảo dưỡng và bảo quản. Trường hợp tài liệu kỹ thuật tiếng nước ngoài phải có bản dịch sang tiếng Việt.

11.2. Tổ chức, cá nhân sử dụng rơle bảo vệ rò điện phòng nổ phải lập hồ sơ quản lý từ khi bắt đầu đưa vào sử dụng, cụ thể:

11.2.1. Đối với rơle bảo vệ rò điện phòng nổ được thiết kế để sử dụng độc lập trong mạng điện, phải có:

11.2.1.1. Biện pháp thi công, lắp đặt của rơle bảo vệ rò điện phòng nổ được phê duyệt.

11.2.1.2. Hồ sơ nghiệm thu sau lắp đặt.

11.2.1.3. Hồ sơ kiểm định, thử nghiệm hiệu chỉnh.

11.2.1.4. Quy trình vận hành.

11.2.1.5. Sổ ghi kết quả kiểm tra kỹ thuật an toàn và theo dõi tình trạng hoạt động của rơle bảo vệ rò điện phòng nổ sử dụng trong mỏ hầm lò.

11.2.1.6. Nội quy an toàn, quy trình lắp đặt, kiểm tra, vận hành, bảo dưỡng, sửa chữa và bảo quản rơle bảo vệ rò điện phòng nổ sử dụng trong mỏ hầm lò.

11.2.2. Đối với rơle bảo vệ rò điện phòng nổ được thiết kế theo dạng khối hoặc tích hợp sử dụng bên trong các thiết bị điện phòng nổ khác thì hồ sơ quản lý phải được lập theo thiết bị mà rơle bảo vệ rò điện tích hợp trong thiết bị đó.

12. Yêu cầu về kiểm tra trong quá trình vận hành

12.1. Rơle bảo vệ rò điện phòng nổ sử dụng trong mỏ hầm lò phải được kiểm tra trong quá trình vận hành theo quy định tại Quy chuẩn kỹ thuật này.

12.2. Kiểm tra bằng trực quan: Kiểm tra xác định, mà không cần sử dụng tiếp cận bằng thiết bị hoặc các dụng cụ.

12.3. Kiểm tra trực tiếp: Kiểm tra những bộ phận ở bên ngoài bằng trực quan và xác định các khuyết tật bằng cách sử dụng dụng cụ, thiết bị. Kiểm tra trực tiếp không được mở vỏ hoặc cắt điện thiết bị.

12.4. Kiểm tra chi tiết: Kiểm tra trong đó bao gồm những nội dung của kiểm tra trực tiếp và xác định các khuyết tật bằng sử dụng dụng cụ, thiết bị. Kiểm tra chi tiết phải cắt điện và mở vỏ thiết bị.

13. Thời hạn và nội dung kiểm tra

13.1. Trách nhiệm và tần suất kiểm tra:

13.1.1. Người vận hành hoặc thợ điện thường trực kiểm tra hàng ca vào đầu các ca làm việc.

13.1.2. Phó Quản đốc cơ điện phân xưởng hoặc người được ủy quyền kiểm tra hàng tuần.

13.1.3. Trưởng phòng cơ điện hoặc người được ủy quyền kiểm tra hàng quý.

13.1.4. Phó Giám đốc cơ điện hoặc những người được chỉ định kiểm tra hàng năm.

13.2. Nội dung kiểm tra thực hiện theo quy định tại Phụ lục A Quy chuẩn kỹ thuật này.



13.3. Kết quả kiểm tra phải được:

13.3.1. Ghi vào sổ kiểm tra theo quy định tại Phụ lục C Quy chuẩn kỹ thuật này.

13.3.2. Kết luận về tình trạng kỹ thuật an toàn rơle bảo vệ rò điện phòng nổ sử dụng trong mỏ hầm lò và chỉ cho phép đưa vào sử dụng hoặc tiếp tục vận hành khi đảm bảo kỹ thuật an toàn.

13.4. Khi phát hiện rơle không đảm bảo an toàn, người theo dõi, vận hành phải dừng hoạt động và báo cáo người có trách nhiệm để xử lý.

14. Yêu cầu về thử nghiệm và kiểm định

14.1. Theo các loại hình kiểm định, các phép thử nghiệm, kiểm định phải được thực hiện theo hướng dẫn kỹ thuật, phương pháp thử, quy trình thử nghiệm và các thiết bị thử nghiệm cho trong các Tiêu chuẩn TCVN 4255:2008 (IEC 60529:2001), TCVN 10888-0:2015 (IEC 60079-0:2011), TCVN 10888-1:2015 (IEC 60079-1:2014), TCVN 7079-7:2002, TCVN 7079-11:2002, TCVN 7079-17:2003, IEC 60079-7:2015, IEC 60079-11:2011, IEC 60079-17:2013 và các yêu cầu trong quy chuẩn này.

14.1.1. Các hạng mục và thông số cụ thể của các bước kiểm định, thử nghiệm được thực hiện theo hướng dẫn của các tiêu chuẩn kỹ thuật được áp dụng và theo tài liệu hướng dẫn của nhà chế tạo.

14.1.2. Các phương tiện đo (đồng hồ đo U, I, f phương tiện đo điện trở cách điện, nhiệt độ, độ ẩm, khí mêtan) dùng trong phép kiểm tra, thử nghiệm, kiểm định tại Quy chuẩn kỹ thuật này phải được kiểm định, hiệu chuẩn, thử nghiệm theo quy định pháp luật về đo lường.

14.2. Báo cáo, đánh giá kết quả thử nghiệm, kiểm định

14.2.1. Thử nghiệm, kiểm định đạt yêu cầu khi: Đáp ứng các yêu cầu kỹ thuật của các tiêu chuẩn, Quy chuẩn kỹ thuật được áp dụng tại Bảng B Phụ lục B Quy chuẩn kỹ thuật này.

14.2.2. Thử nghiệm, kiểm định không đạt yêu cầu khi: Không đáp ứng một trong các yêu cầu kỹ thuật của các tiêu chuẩn, Quy chuẩn kỹ thuật được áp dụng tại Bảng B Phụ lục B Quy chuẩn kỹ thuật này.

IV. TRÁCH NHIỆM CỦA TỔ CHỨC, CÁ NHÂN

15. Trách nhiệm của tổ chức, cá nhân

15.1. Các tổ chức, cá nhân có liên quan đến sản xuất, nhập khẩu, thử nghiệm, kiểm định, chứng nhận, giám định sử dụng và các cá nhân khác có liên quan đến rơle bảo vệ rò điện phòng nổ trong mỏ hầm lò phải tuân thủ theo các quy định tại Quy chuẩn kỹ thuật này.

15.2. Tổ chức, cá nhân sử dụng rơle bảo vệ rò điện phòng nổ sử dụng trong mỏ hầm lò phải:

15.2.1. Thường xuyên kiểm tra role bảo vệ rò điện phòng nổ theo quy định, kịp thời báo cáo, xử lý khi phát hiện sự cố, biểu hiện mất an toàn trong quá trình vận hành.

15.2.2. Sửa chữa, bảo dưỡng, thử nghiệm, kiểm định role bảo vệ rò điện phòng nổ theo quy định tại Quy chuẩn kỹ thuật này và các yêu cầu của văn bản pháp luật khác có liên quan.

15.2.3. Lập hồ sơ theo dõi, quản lý và sử dụng an toàn role bảo vệ rò điện phòng nổ sử dụng trong mỏ hầm lò theo quy định tại Quy chuẩn kỹ thuật này.

15.3. Các tổ chức thử nghiệm, kiểm định

Tổ chức thử nghiệm, kiểm định phải thực hiện các nội dung quy định tại Quy chuẩn kỹ thuật này và phải chịu trách nhiệm về các kết quả thử nghiệm, kiểm định theo quy định hiện hành.

V. TỔ CHỨC THỰC HIỆN

16. Tổ chức thực hiện

16.1. Cục Kỹ thuật an toàn và Môi trường công nghiệp, Bộ Công Thương có trách nhiệm:

16.1.1. Hướng dẫn, tổ chức triển khai thực hiện các quy định tại Quy chuẩn kỹ thuật này.

16.1.2. Thanh tra, kiểm tra việc thực hiện các nội dung được quy định tại Quy chuẩn kỹ thuật này đối với các tổ chức có liên quan tới thiết bị bảo vệ rò điện phòng nổ sử dụng trong hầm lò.

16.2. Sở Công Thương các tỉnh, thành phố theo chức năng, quyền hạn tổ chức thanh tra, kiểm tra việc thực hiện các nội dung được quy định tại Quy chuẩn kỹ thuật này.

17. Hiệu lực thi hành

17.1. Quy chuẩn kỹ thuật này có hiệu lực thi hành kể từ ngày 01 tháng 07 năm 2023.

17.2. Trong trường hợp các văn bản quy phạm pháp luật, quy chuẩn, tiêu chuẩn được dẫn chiếu tại Quy chuẩn kỹ thuật này được sửa đổi, bổ sung, thay thế thì áp dụng theo các quy định của văn bản mới đó.

17.3. Tổ chức, cá nhân trong quá trình thực hiện Quy chuẩn kỹ thuật này, trường hợp có phát sinh khó khăn, vướng mắc trong quá trình thực hiện đề nghị phản ánh về Bộ Công Thương để xem xét, giải quyết./.

Phụ lục A
NỘI DUNG KIỂM TRA

I. Kiểm tra hàng ca:

Nội dung kiểm tra hàng ca theo quy định tại Bảng A1.

Bảng A1. Quy định nội dung kiểm tra hàng ca

STT	Nội dung kiểm tra	Phương pháp kiểm tra	Kết quả kiểm tra cho phép vận hành
1	Vị trí rơle bảo vệ rò điện	Bằng trực quan, trực tiếp	- Đảm bảo theo quy định tại Điều 5.4 của quy chuẩn kỹ thuật này. - Không có nguy cơ đá rơi và nước nhỏ giọt.
2	Lắp đặt	Bằng trực quan, trực tiếp	Lắp đặt chắc chắn trên móng hoặc giá đỡ tin cậy, vệt gỗ hoặc bê tông, không bị xô lệch rung động trong vận hành. Các đường cáp vào ra đúng kỹ thuật không bị kéo căng, gập gãy.
3	Tình trạng bên ngoài của vỏ	Bằng trực quan, trực tiếp	Nguyên vẹn không có các hư hỏng biến dạng vĩnh cửu
4	Tiếp đất	Bằng trực quan, trực tiếp	Các bộ phận tiếp đất của rơle bảo vệ rò điện gồm: - Thanh tiếp đất chính của cụm thiết bị lắp đặt rơle bảo vệ rò điện. - Dây tiếp đất của rơle bảo vệ rò đến thanh tiếp đất chính - Dây tiếp đất của mạch “kiểm tra rò” cách tiếp đất chính $\geq 5m$. Phải có đầy đủ, được bắt chắc chắn và tin cậy.
5	Kiểm tra các thông số vận hành của rơle bảo vệ rò điện thông qua bảng hiển thị hoặc các đồng hồ chỉ thị. Tiếng kêu của thiết bị bảo vệ rò điện	Bằng trực quan, trực tiếp	Các thông số vận hành gồm: Điện trở cách điện (rò) của mạng và các thông số khác trước khi vận hành tiếp tục. Xem xét các thông báo về sự cố đã xảy ra trong ca trước (nếu có). Tiếng kêu êm bình thường không có tiếng kêu, rung động hoặc va đập lạ.

Bảng A1. Quy định nội dung kiểm tra hàng ca (tiếp theo)

STT	Nội dung kiểm tra	Phương pháp kiểm tra	Kết quả kiểm tra cho phép vận hành
6	Kiểm tra tác động của rơle bảo vệ rò điện, khóa liên động rò điện	Bằng trực quan, trực tiếp	<ul style="list-style-type: none"> - Thử tác động của nút bảo vệ rò, aptômat phải cắt điện. - Thử kiểm tra hoạt động của khóa liên động rò điện, đèn tín hiệu phải sáng. - Ghi kết quả kiểm tra vào bảng kết quả thử tác động.
7	Kiểm tra sơ đồ nguyên lý cung cấp điện, nội quy an toàn và quy trình vận hành của thiết bị bảo vệ rò điện phòng nổ	Bằng trực quan, trực tiếp	<ul style="list-style-type: none"> - Phải có sơ đồ nguyên lý của mạng cung cấp điện được bảo vệ rò điện, chính xác rõ ràng được cập nhật theo hiện trạng ở vị trí dễ quan sát. - Phải có nội quy, quy trình vận hành rõ ràng dễ đọc, dễ quan sát.
8	Kiểm tra thiết bị an toàn	Bằng trực quan, trực tiếp	Phải có đầy đủ trong trạng thái sẵn sàng làm việc tốt: thùng cát chống cháy, các bình bột chống cháy, xẻng và phương tiện chữa cháy khác, hàng rào ngăn cách an toàn.
9	Kiểm tra cơ cấu liên động	Bằng trực quan, trực tiếp	Các cơ cấu liên động để thao tác của nắp mở nhanh của thiết bị bảo vệ rò điện phải còn nguyên bản không bị cong vênh, hư hỏng làm mất tính năng liên động.
10	Kiểm tra các mối ghép phòng nổ	Bằng trực quan, trực tiếp	<ul style="list-style-type: none"> - Tất cả các mối ghép phòng nổ (nắp mở nhanh, nắp mở chậm, các mặt bích, trục xoay) phải còn nguyên vẹn không bị biến dạng, cong vênh vĩnh cửu, phải có đầy đủ các bu lông đúng chủng loại, có vòng đệm vênh và được vận chặt chắc chắn. - Không được sử dụng các bu lông không đúng chủng loại. - Không cho vận hành rơle bảo vệ rò điện khi có các mối ghép phòng nổ thiếu bất kỳ các bu lông bị hoặc lỏng.

Bảng A1. Quy định nội dung kiểm tra hàng ca (kết thúc)

STT	Nội dung kiểm tra	Phương pháp kiểm tra	Kết quả kiểm tra cho phép vận hành
11	Kiểm tra các cổ cáp vào, ra	Bằng trực quan, trực tiếp	<ul style="list-style-type: none"> - Các cổ dẫn cáp vào ra phải đủ chi tiết bộ phận được vận chặt, loại cáp sử dụng phải phù hợp với vòng đệm cáp bằng cao su chống lão hóa và phải được ép chặt. - Dây tiếp địa phải được lắp đặt đúng kỹ thuật. - Cáp lắp đặt phải không được chịu lực dọc hoặc lực uốn theo cáp.
12	Kiểm tra các phần tử xuyên sáng cho màn hiển thị hoặc tín hiệu	Bằng trực quan, trực tiếp	Các phần tử xuyên sáng để quan sát thông số vận hành hoặc thông báo tín hiệu phải còn nguyên vẹn không được nứt, nứt, vỡ, biến dạng vĩnh cửu và được kẹp chặt đúng vị trí đảm bảo chức năng quan sát.
13	Vệ sinh, kiểm tra các tấm nhãn của thiết bị bảo vệ rò	Bằng trực quan, trực tiếp	<ul style="list-style-type: none"> - Vệ sinh sạch sẽ bụi bẩn bám bên ngoài phía trên của thành vỏ. - Các tấm ghi nhãn phải đầy đủ nguyên vẹn, sạch sẽ dễ đọc và không bị hư hỏng, mờ các thông số, không nhìn được rõ ràng.

II. Kiểm tra hàng tuần:

Ngoài nội dung các công việc kiểm tra hàng ca phải kiểm tra thêm các nội dung theo quy định tại Bảng A2.

Bảng A2. Quy định nội dung kiểm tra hàng tuần

STT	Nội dung kiểm tra	Phương pháp kiểm tra	Kết quả kiểm tra cho phép vận hành
1	Mối ghép phòng nổ các nắp mở của thiết bị bảo vệ rò điện	Trực tiếp	- Kiểm tra khe hở mối ghép phòng nổ theo chu vi của mối ghép, khe hở phải đảm bảo yêu cầu kỹ thuật. - Vặn chặt các bu lông bị lỏng.
2	Mối ghép phòng nổ các khoang đấu cáp của rơle bảo vệ rò điện	Trực tiếp	- Kiểm tra khe hở mối ghép phòng nổ theo chu vi của mối ghép, khe hở phải đảm bảo yêu cầu kỹ thuật. - Vặn chặt các bu lông bị lỏng.
3	Các cổ cáp vào, ra mạch lực và mạch tiếp đất phụ	Trực tiếp	Vặn chặt tất cả các bu lông của cổ cáp và các cơ cấu chống trôi.

III. Kiểm tra hàng quý:

Ngoài nội dung các công việc kiểm tra hàng tuần phải kiểm tra thêm các nội dung theo quy định tại Bảng A3.

Bảng A3. Quy định nội dung kiểm tra hàng quý

STT	Nội dung kiểm tra	Phương pháp kiểm tra	Kết quả kiểm tra cho phép vận hành
1	Mối ghép phòng nổ các nắp mở của thiết bị bảo vệ rò điện	Trực tiếp	Vặn chặt tất cả các bu lông hoặc cơ cấu bắt chặt phòng nổ, kiểm tra khe hở mối ghép phòng nổ theo chu vi của mối ghép, khe hở phải đảm bảo yêu cầu kỹ thuật.
2	Mối ghép phòng nổ các khoang đấu cáp của rơle bảo vệ rò điện	Trực tiếp	
3	Các cổ cáp vào, ra mạch lực và mạch tiếp đất phụ	Trực tiếp	Vặn chặt tất cả các bu lông của cổ cáp và các cơ cấu chống trôi.
4	Hệ thống tiếp đất	Trực tiếp	- Kiểm tra củng cố hệ thống tiếp đất và đo điện trở tiếp đất. - Giá trị điện trở tiếp đất đảm bảo $R_{td} \leq 2 \Omega$, đo tại bất kỳ vị trí nào.
5	Thông số bảo vệ	Trực tiếp	Kiểm tra xác định các thông số tác động của rơle bảo vệ rò điện, điện trở tác động 3 pha và 1 pha, dòng điện rò lâu dài, thời gian tác động với $R=1k\Omega$.

IV. Kiểm tra hàng năm:

Ngoài nội dung các công việc kiểm tra hàng quý phải kiểm tra thêm các nội dung theo quy định tại Bảng A4.

Bảng A4. Quy định nội dung kiểm tra hàng năm

STT	Nội dung kiểm tra	Phương pháp kiểm tra	Kết quả kiểm tra cho phép vận hành
1	Các mối ghép dạng trục xoay (cơ cấu liên động, nút bấm, trục tay quay)	Trực tiếp	Vặn chặt tất cả các bu lông hoặc cơ cấu bắt chặt phòng nổ, kiểm tra khe hở mối ghép phòng nổ theo chu vi của mối ghép, khe hở phải đảm bảo yêu cầu kỹ thuật.
2	Các mối ghép của phần tử xuyên sáng, tín hiệu.	Trực tiếp	Kiểm tra khe hở mối ghép phòng nổ theo chu vi của mối ghép, khe hở phải đảm bảo yêu cầu kỹ thuật.

14.3. Kết quả kiểm tra phải được ghi vào sổ kiểm tra theo mẫu đã được phê duyệt.

14.4. Kết quả kiểm tra phải được xử lý và đưa ra các quyết định cần thiết đảm bảo máy hoạt động an toàn.

14.5. Khi phát hiện rơle bảo vệ rò điện không đảm bảo an toàn người theo dõi, vận hành phải dừng hoạt động và báo cáo người có trách nhiệm để xử lý.

14.6. Kết quả kiểm tra

Sau khi kiểm tra phải đưa ra kết luận về tình trạng kỹ thuật an toàn của rơle bảo vệ rò điện phòng nổ sử dụng trong mỏ hầm lò và chỉ cho phép đưa vào sử dụng hoặc tiếp tục vận hành những rơle bảo vệ rò điện đảm bảo kỹ thuật an toàn.

Phụ lục B

NỘI DUNG THỬ NGHIỆM, KIỂM ĐỊNH

I. Nội dung thử nghiệm, kiểm định theo quy định tại Bảng B

Bảng B. Quy định nội dung thử nghiệm, kiểm định

STT	Nội dung thử nghiệm, kiểm định	Kiểm định lần đầu	Kiểm định định kỳ	Kiểm định bất thường
I	Kiểm tra, thử nghiệm tính năng phòng nổ của rơle bảo vệ rò điện đối với dạng bảo vệ “d” và “i”			
1	Kiểm tra tình trạng bên ngoài của vỏ thiết bị	√	√	√
2	Kiểm tra các loại mối ghép phòng nổ: - Độ nhấp nhô của bề mặt, vết rỗ rỉ, xước, rãnh. - Chiều dài mối ghép. - Khe hở mối ghép. - Khe hở từ bên trong đến lỗ bắt bu lông. - Mối ghép ren. - Mối ghép phần tử xuyên sáng. - Bảo vệ môi trường của mối ghép.	√	√	√
3	Kiểm tra gioăng, đệm mối ghép	√	√	√
4	Vật liệu chế tạo vỏ phòng nổ	-	-	x
5	Kiểm tra độ bền chịu nhiệt của các vật liệu chế tạo vỏ bằng Plastic	-	-	x
6	Kiểm tra điện trở bề mặt của vật liệu Plastic	-	-	x
7	Kiểm tra nạp tĩnh điện của vật liệu Plastic	-	-	x
8	Kiểm tra các cơ cấu liên động	√	√	√
9	Kiểm tra sự nguyên vẹn và lắp đặt đúng của các phễu cáp, cổ cáp vào, ra mạch lực và mạch điều khiển	√	√	√

Bảng B. Quy định nội dung thử nghiệm, kiểm định (tiếp theo)

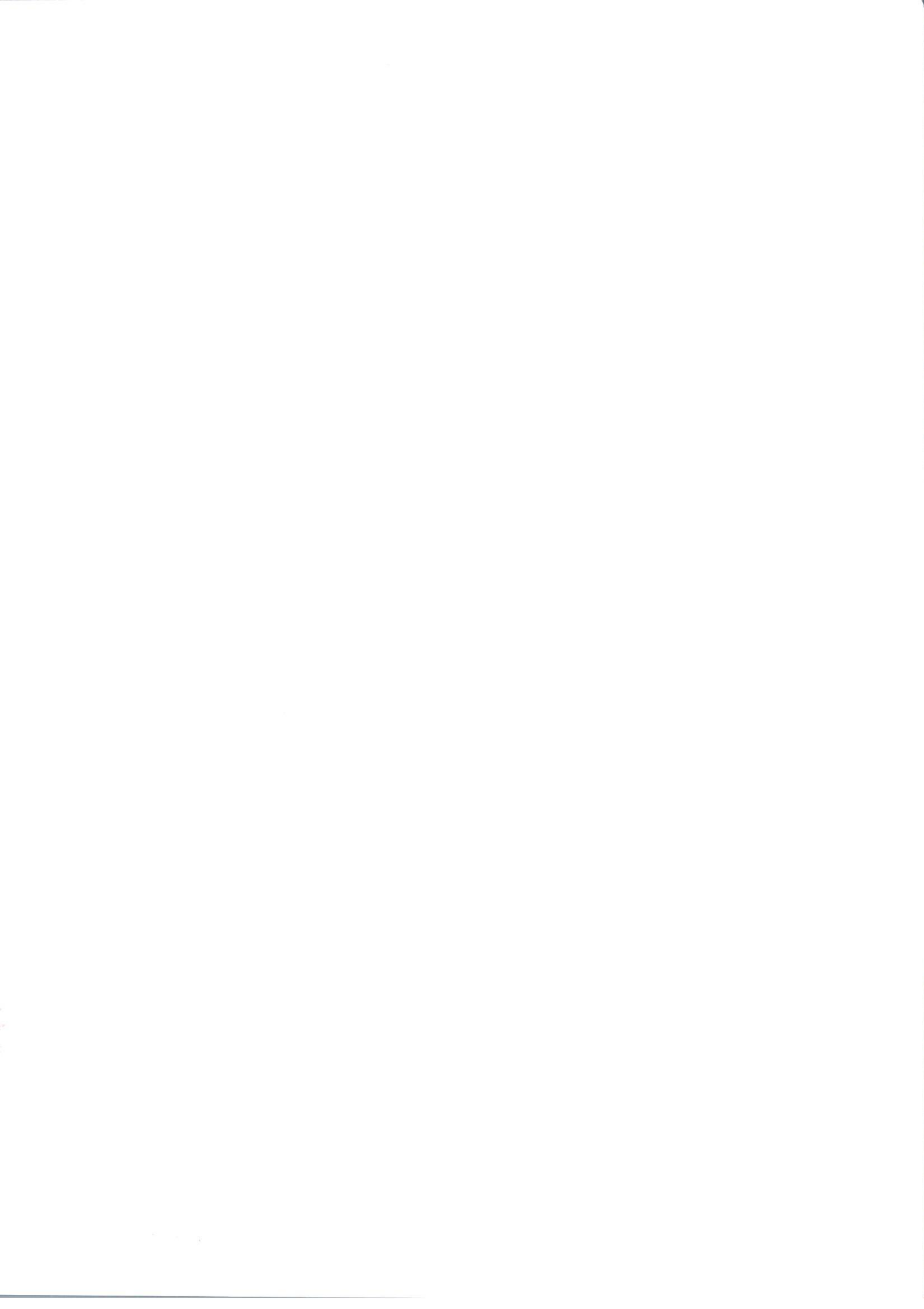
STT	Nội dung thử nghiệm, kiểm định	Kiểm định lần đầu	Kiểm định định kỳ	Kiểm định bất thường
10	Kiểm tra sự kẹt chặt và độ kín của các cổ cáp, phễu cáp mạch lực và mạch điều khiển	-	-	x
11	Kiểm tra sự nguyên vẹn của hệ thống các cực tiếp đất	√	√	√
12	Kiểm tra sự nguyên vẹn của các phần tử lắp chỗ trống (phần tử Ex)	√	√	x
13	Kiểm tra khe hở và khoảng cách rò giữa các phần dẫn điện trực tiếp	√	-	x
14	Kiểm tra sự, nguyên vẹn của mạch khóa rò điện an toàn tia lửa	√	√	x
15	Kiểm tra tình trạng bên ngoài của vỏ thiết bị	√	√	√
16	Kiểm tra chịu va đập của phần tử xuyên sáng, vật liệu Plastic	√	-	x
17	Thử nghiệm sốc nhiệt cho phần tử xuyên sáng	-	-	x
18	Thử nghiệm xác định áp suất nổ chuẩn	-	-	x
19	Thử nghiệm quá áp suất bên trong (độ bền cơ học) của vỏ	-	-	x
20	Thử nghiệm không lan truyền sự cháy của vụ nổ từ bên trong ra bên ngoài	-	-	x
21	Thử nghiệm mômen xoắn cho các cọc đầu dây và ống dẫn cáp	√	-	x
22	Thử nghiệm mạch khóa rò điện an toàn tia lửa	-	-	x
II	Kiểm tra, thử nghiệm các tính năng kỹ thuật điện của rơle bảo vệ rò điện			
1	Đo điện trở cách điện các bộ phận của rơle bảo vệ rò điện	√	√	√
2	Kiểm tra các thiết bị đo lường	√	-	√

Bảng B. Quy định nội dung thử nghiệm, kiểm định (kết thúc)

STT	Nội dung thử nghiệm, kiểm định	Kiểm định lần đầu	Kiểm định định kỳ	Kiểm định bất thường
3	Kiểm tra, thử nghiệm sự hoạt động tin cậy của các phần cơ học, liên động của rơle bảo vệ rò điện	√	√	√
4	Kiểm tra hoạt động của hệ thống thử bảo vệ tác động và hệ thống tín hiệu của thiết bị bảo vệ rò điện và khóa rò điện	√	√	√
5	Thử độ bền cách điện của các bộ phận của rơle bảo vệ rò điện	√	-	√
6	Thử nghiệm xác định điện trở rò 3 pha, 1 pha, xác định dòng rò lâu dài, với điện dung cáp (từ 0 đến 1) $\mu\text{F}/\text{pha}$	√	√	√
7	Thử nghiệm xác định thời gian cắt bảo vệ khi rò điện một pha với $R = 1\text{k}\Omega$ với điện dung lưới (từ 0 đến 1) $\mu\text{F}/\text{pha}$	√	√	√
8	Thử nghiệm xác định điện trở khóa rò điện và điện trở trở về không khóa rò điện	√	√	√
9	Thử nghiệm xác định điện áp đo, dòng đo và cực tính của bộ bảo vệ khóa rò điện	√	-	√

Chú dẫn:

- Kí hiệu “√” chỉ hạng mục kiểm tra, thử nghiệm bắt buộc.
- Kí hiệu “x” chỉ hạng mục kiểm tra, thử nghiệm khi công tác sửa chữa, đại tu có sự thay đổi của các cấu trúc và thông số của mạch điện ảnh hưởng tới các đặc tính kỹ thuật và mức độ của dạng bảo vệ nổ hoặc được thực hiện theo yêu cầu.
- Kí hiệu “-” chỉ hạng mục không cần kiểm tra, thử nghiệm.



Phụ lục C
SỔ GHI KẾT QUẢ KIỂM TRA
KỸ THUẬT AN TOÀN VÀ THEO DÕI TÌNH TRẠNG HOẠT ĐỘNG
CỦA ROLE BẢO VỆ RÒ ĐIỆN PHÒNG NỔ SỬ DỤNG TRONG MỎ HÀM LÒ

Bộ phận, Công trường, Phân xưởng:

Đơn vị:

Thời gian kiểm tra:.....

Người kiểm tra:.....

Phần I

STT	Các nội dung kiểm tra	Kết quả	
		Đạt	Không đạt
1	2	3	4
...
Chữ ký của người kiểm tra			

Phần II

Ngày, tháng	Ghi các hỏng hóc của các cơ cấu hoặc các thiết bị	Phương pháp khắc phục các bộ phận hư hỏng, thời gian thực hiện. Họ, tên người thực hiện	Đánh giá về thực hiện khắc phục hư hỏng. Chữ ký của người thực hiện và người quản lý
1	2	3	4
...

Hướng dẫn ghi sổ

Phần I:

Cột 1: Số thứ tự các nội dung kiểm tra.

Cột 2: Tên các nội dung kiểm tra theo quy định tại phụ lục A của quy chuẩn kỹ thuật này.

Cột 3: Các nội dung kiểm tra đạt yêu cầu: đánh dấu “V”.

Cột 4: Các nội dung kiểm tra không đạt yêu cầu: đánh dấu “V”.



Phần II: Ghi các hỏng hóc (chi tiết hỏng, mức độ hỏng hóc và phương pháp khắc phục chúng).

Người được giao nhiệm vụ tiến hành kiểm tra ghi vào cột 2 tính chất và mức độ hỏng của các bộ phận.

Trong cột 3, Người quản lý ghi phương án khắc phục chi tiết, bộ phận hỏng và người chịu trách nhiệm thực hiện các phương án khắc phục.

Ghi chú:

a) Người chịu trách nhiệm về các sổ này là người có chuyên môn về cơ điện mỏ.

b) Sổ phải được đánh số trang và đóng dấu giáp lai của mỏ.

c) Kết quả kiểm tra hàng quý và hàng năm không ghi vào sổ mà được lập thành biên bản và ghi đầy đủ các thông số kỹ thuật an toàn kiểm tra được. Phó giám đốc phụ trách cơ điện phải nhận xét và ký đóng dấu./.

